



INTERNATIONAL CLIP

PROUDLY PRODUCED AND DESIGNED IN ITALY

About Us

Company established in 1982 by Erich Lechner. With a thirty-year experience in the manufacture of clipping machines and consumables, International Clip s.r.l. is present on the National and International market with a large selection of product to meet the demand of the customers. Our aim is offering a wide range of machines complete with aluminium clips, loops, artificial, and collagen casings. Our Company offers a high quality service to the customer, thanks to the capillarity and punctuality of the interventions, guaranteed by the professionalism and capacity of our technical staff.

L'Azienda

Azienda fondata da Erich Lechner nel 1982. Con un'esperienza trentennale nella costruzione di macchine clippatrici e nella produzione di materiale di consumo la International Clip s.r.l. è presente sul mercato nazionale ed internazionale con un ampio assortimento. La competenza maturata negli anni, le consente di rispondere efficacemente alle esigenze di mercato, assumendo così un ruolo determinante in termini di garanzia personalizzata, con un ottimo rapporto qualità / costi. L'obiettivo è quello di offrire una vasta gamma di articoli, sia nell'ambito dei macchinari, che dei materiali di consumo: clips in alluminio, lacci, budello artificiale e collagene. Il valore aggiunto si contraddistingue per la qualità del servizio offerto al cliente, per la capillarità e puntualità negli interventi garantiti dalla professionalità e competenza dei nostri tecnici.



Timeline | Timeline





IC 600 S – IC 700 S

The single table clippers IC 600 S and IC 700 S, constructed completely in stainless steel and technical polymer, are the right choice to close all kind of artificial or natural casings, bags and nets.

ACCESSORIES

- **Loop Inserter** (GS 25) manual and automatic
- **Pneumatic Knife**
- **S-Clip on roll**
- **Horizontal version** for bags and sacks

TECHNICAL DATA

Diameter:

- up to 80mm IC 600 S
- up to 130mm IC 700 S

Air pressure: 6 - 7 bar

Weight: 12 kg

Clip range: series 600 – series 700

IC 600 S – IC 700 S

Le clippatrici singole da banco IC 600 S e IC 700 S, prodotte completamente in acciaio INOX e polimero tecnico, rappresentano la scelta ottimale per chiudere qualsiasi tipo di budello artificiale o naturale, buste e reti.

ACCESSORI

- **Inseritore Lacci** (GS-25) sia manuale che automatico
- **Coltello pneumatico**
- **Clip a S su bobina**
- **Versione orizzontale** per buste e sacchi

DATI TECNICI

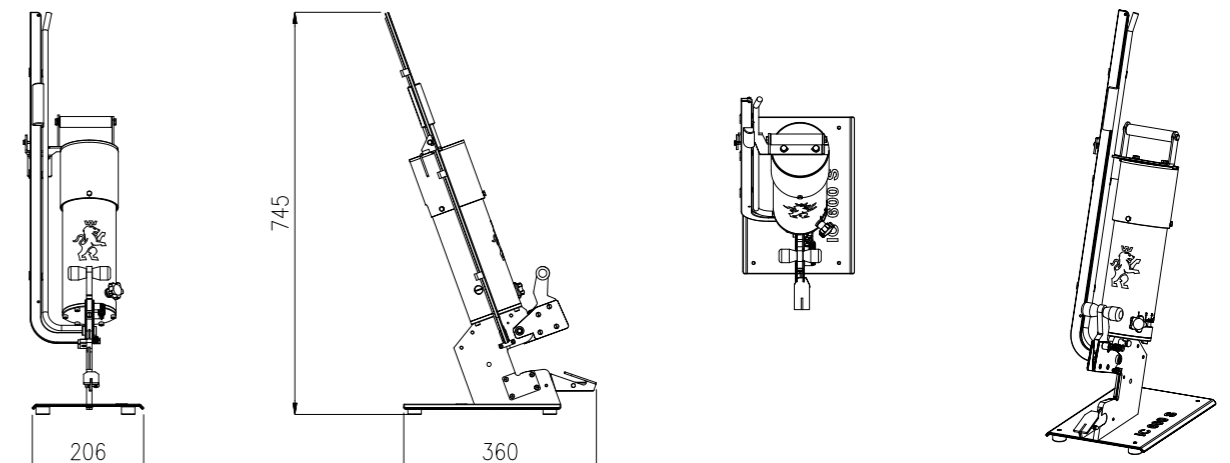
Diametri prodotti:

- fino a 80mm IC 600 S
- Fino a 130mm IC 700 S

Collegamento aria: 6 - 7 bar

Peso: 12 kg

Gamma Clip: serie 600 - serie 700



Customer Care

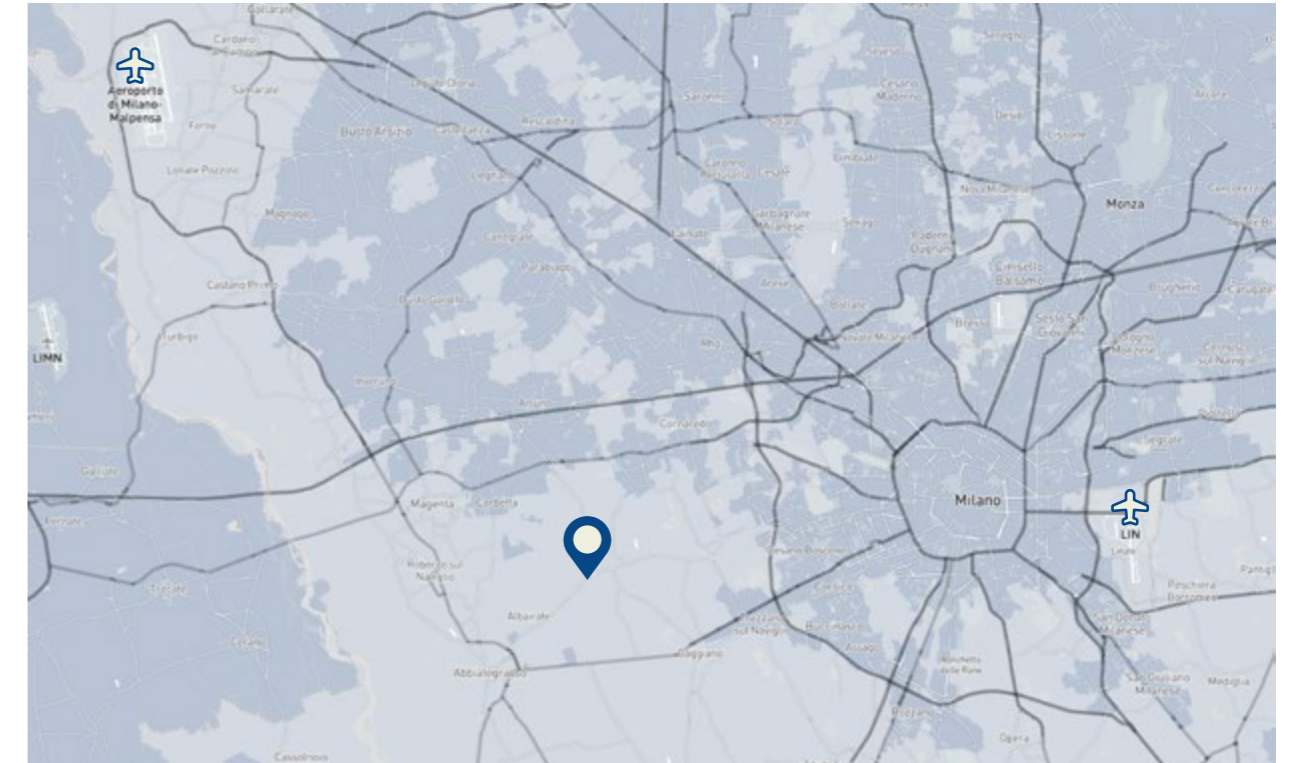
Choosing International Clip means choosing a dedicated service to you. Our dynamic structure affords us to be constantly in touch with our customers and their feedbacks are essential to improve our products and make customer experience more and more satisfying. It's our focus to ship asap our original spare parts with the fastest express couriers.

Our Technicians are always available for a remote technical assistance by phone or video call, our worldwide agency network guarantee a fast service in more than 90 Countries. At our Headquarters in Albairate we offer training courses and updating courses about the latest innovations, contact us at info@internationalclip.it to join next session.

Assistenza Clienti

Scegliere International Clip significa scegliere un servizio dedicato a Voi. La nostra struttura dinamica permette un costante contatto con i clienti finali e i loro feedback sono fondamentali per migliorare in nostri prodotti e rendere l'esperienza del cliente sempre più soddisfacente. È nostro obiettivo spedire i ricambi originali nel minor tempo possibile e con i migliori corrieri espressi.

I nostri tecnici sono sempre disponibili per consulenza telefonica e la nostra rete di agenti consente un puntuale servizio in oltre 90 Paesi nel Mondo. Presso la nostra sede di Albairate sono disponibili corsi di training e di aggiornamento sulle ultime novità scriveteci ad info@internationalclip.it per sapere quando avrà luogo il prossimo.



📍 International Clip

✈️ International Airport

Contact Us

International Clip S.r.l.

SP 114 - Località Faustina 79
20080 Albairate (MI) - Italy

P. +39 02 94 94 10 02

E. info@internationalclip.it

W. www.internationalclip.it

Contatti

International Clip S.r.l.

SP 114 - Località Faustina 79
20080 Albairate (MI) - Italy

T. +39 02 94 94 10 02

M. info@internationalclip.it

W. www.internationalclip.it