



INTERNATIONAL CLIP

PROUDLY PRODUCED AND DESIGNED IN ITALY

About Us

Company established in 1982 by Erich Lechner. With a thirty-year experience in the manufacture of clipping machines and consumables, International Clip s.r.l. is present on the National and International market with a large selection of product to meet the demand of the customers. Our aim is offering a wide range of machines complete with aluminium clips, loops, artificial, and collagen casings. Our Company offers a high quality service to the customer, thanks to the capillarity and punctuality of the interventions, guaranteed by the professionalism and capacity of our technical staff.

L'Azienda

Azienda fondata da Erich Lechner nel 1982. Con un'esperienza trentennale nella costruzione di macchine clippatrici e nella produzione di materiale di consumo la International Clip s.r.l. è presente sul mercato nazionale ed internazionale con un ampio assortimento. La competenza maturata negli anni, le consente di rispondere efficacemente alle esigenze di mercato, assumendo così un ruolo determinante in termini di garanzia personalizzata, con un ottimo rapporto qualità / costi. L'obiettivo è quello di offrire una vasta gamma di articoli, sia nell'ambito dei macchinari, che dei materiali di consumo: clips in alluminio, lacci, budello artificiale e collagene. Il valore aggiunto si contraddistingue per la qualità del servizio offerto al cliente, per la capillarità e puntualità negli interventi garantiti dalla professionalità e competenza dei nostri tecnici.



Timeline | Timeline

1982		Erich Lechner establishes International Clip starting the clip production in Vermezzo (Milano area) and providing technical support on Clippers	<i>Erich Lechner fonda International Clip, avviando la produzione di Clip a Vermezzo, fornendo assistenza su macchine clippatrici</i>
1999		International Clip introduces the DKU 18/15 its first Double Automatic Clipper	<i>International Clip presenta la DKU 18/15 il primo modello di doppia clippatrice automatica</i>
2001		Marco Scotti join the Company as a shareholder and CEO . International Clip exhibits in IFFA for the first time	<i>Marco Scotti entra in International Clip come socio e Amministratore Delegato, l'azienda partecipa alla sua prima IFFA come espositore</i>
2004		International Clip launches at IFFA the DKS 15/12 its first Double Automatic Clipper for small products at high speed	<i>International Clip presenta ad IFFA la DKS 15/12 doppia clippatrice automatica per piccoli prodotti e alta velocità</i>
2012		International Clip acquires Fibrapac Srl a leader Company in casing's processing & sale in the Italian market. Andreas Zehetner becomes a member of International Clip	<i>International Clip acquisisce Fibrapac S.r.l. azienda leader nella commercializzazione e lavorazione dei budelli in Italia. Andreas Zehetner diventa socio di International Clip</i>
2013		International Clip launches at IFFA the Double Automatic Clipper IC 18/15	<i>International Clip presenta ad IFFA la doppia clippatrice automatica IC 18/15</i>
2017		International Clip inaugurates its new 6000 sqm plant in Albairate (Milano area)	<i>International Clip inaugura il nuovo stabilimento di 6000 mq sito in Albairate</i>
2020		Marco Scotti buys out the remaining Erich Lechner's shares becoming Senior Partner at International Clip	<i>Marco Scotti rileva le restanti quote di Erich Lechner e diventa azionista di maggioranza di International Clip</i>
2022		On the 40th anniversary since its foundation, International Clip launches at IFFA the new generation of Double Automatic Clippers IC 18/15 2.0 & IC 15/12 2.0	<i>In occasione del 40esimo anniversario dalla fondazione International Clip presenta ad IFFA la nuova generazione delle doppie clippatrici automatiche IC 18/15 2.0 e IC 15/12 2.0</i>



IC 15/12

The IC 15/12 “2.0”, is the new high speed Clipper from International Clip, able to develop a production rate of more than 180 portions per minute with the maximum reliability thanks to the solid STAINLESS STEEL construction, created for working the 15 and 12 series clip, maintaining the maximum reliability and simplicity in usage of the IC 15/12 with several “NEWS”:

- Four rotating wheels for easy handling in the factory
- Ergonomic adjustments
- Centralized external greasing point
- Pneumatic Opening and Closing as standard
- Display in STAINLESS STEEL certified FDA (IP67) Schneider Electric
- New design and frame in STAINLESS STEEL
- Electric board isolated in an extractable stainless steel box
- New modular conveyor belt (certified FDA) with pneumatic or electric motor

The IC 15/12 is the best choice for sausages of small and medium size, there for all over the world the performance of the IC 15/12 is appreciated for the production of spreadable Cheese, bites of Salami, mini Pâté and Sucuk.

The IC 15/12 Clipper can be equipped with many additional accessories, like the Loop Inserter, String dispenser, pneumatic Casing Brake, Parallel Revolver (for quick casing stick change) and many more to meet any requirements in application and also in personalization.

IC 15/12

La IC 15/12 “2.0” è la nuova Clippatrice ad alta velocità di International Clip, ed è in grado di sviluppare cadenze per oltre 180 porzioni al minuto con la massima affidabilità, grazie ad una solida struttura completamente in acciaio INOX, ideata per lavorare clips della serie 15 e della serie 12, conserva la massima affidabilità e la semplicità d’uso della IC 15/12 con molte novità tra cui:

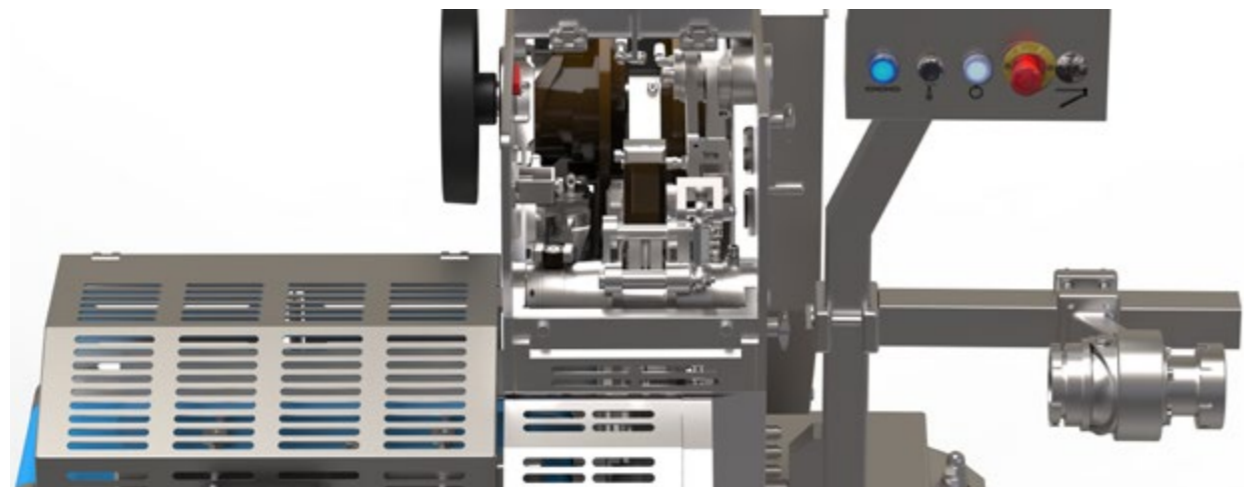
- Quattro ruote piroettanti per una movimentazione confortevole
- Regolazioni meccaniche ergonomiche
- Ingrassatura centralizzata esternamente
- Apertura/Chiusura macchina pneumatica standard
- Nuovo Display di ACCIAIO INOX certificato FDA (IP67) Schneider Electric
- Nuovo design e struttura completamente in ACCIAIO INOX
- Quadro elettrico isolato in cassetta inox estraibile.
- Nuovo Nastro modulare (certificato FDA) con motorizzazione sia pneumatica che elettrica

La IC 15/12 è la migliore scelta per prodotti di piccolo e medio formato, infatti, le sue performances sono apprezzate in tutto il mondo nella produzione di formaggi spalmabili, bocconcini di salame, mini paté e Sucuk.

La Clippatrice IC 15/12 è dotata di accessori supplementari, quali l’Inseritore Lacci (GS-25), il Dosa Spago, il Frena budello pneumatico, Revolver a due tubi paralleli, atti a soddisfare i più svariati requisiti del prodotto.

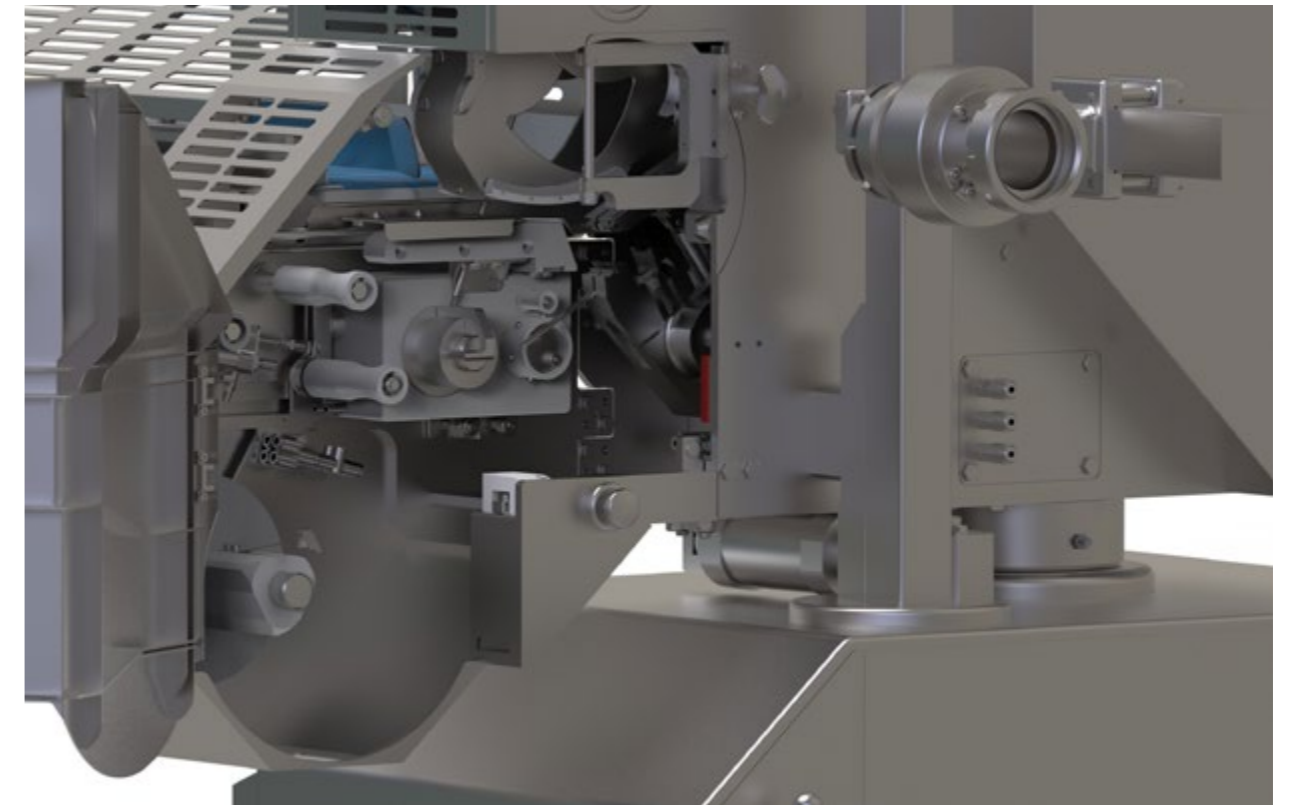
ACCESSORIES

- **Conveyor belt** with new modular belt, with pneumatic motor certified FDA (included in the basic machine);
- **Swivel head** for stuffing horns for a quick change of casings (included in the basic machine);
- **Loop inserter** GS 25 applying loops up to 180 cycles/minute;
- **String dispenser** constructed in stainless steel, guarantees a constant length of sting in the ring sausage production;
- **Pneumatic casing brake** allows you to stuff very hard and calibre stable delicate casings;
- **Casing end switch** stops the Clipper automatically at the end of casing;
- **Length Portioning** with photocell guarantees a constant length for sliced sausages;
- **Roller Extension** for sliced products up to 1.500 mm of length;
- **Clip coding** with special inserts up to 4 positions per clip;
- **Parallel Revolver** with two stuffing horn in line for a faster casing changes;
- **Double stuffing horn** to clip 2 casing at the same time.



ACCESSORI

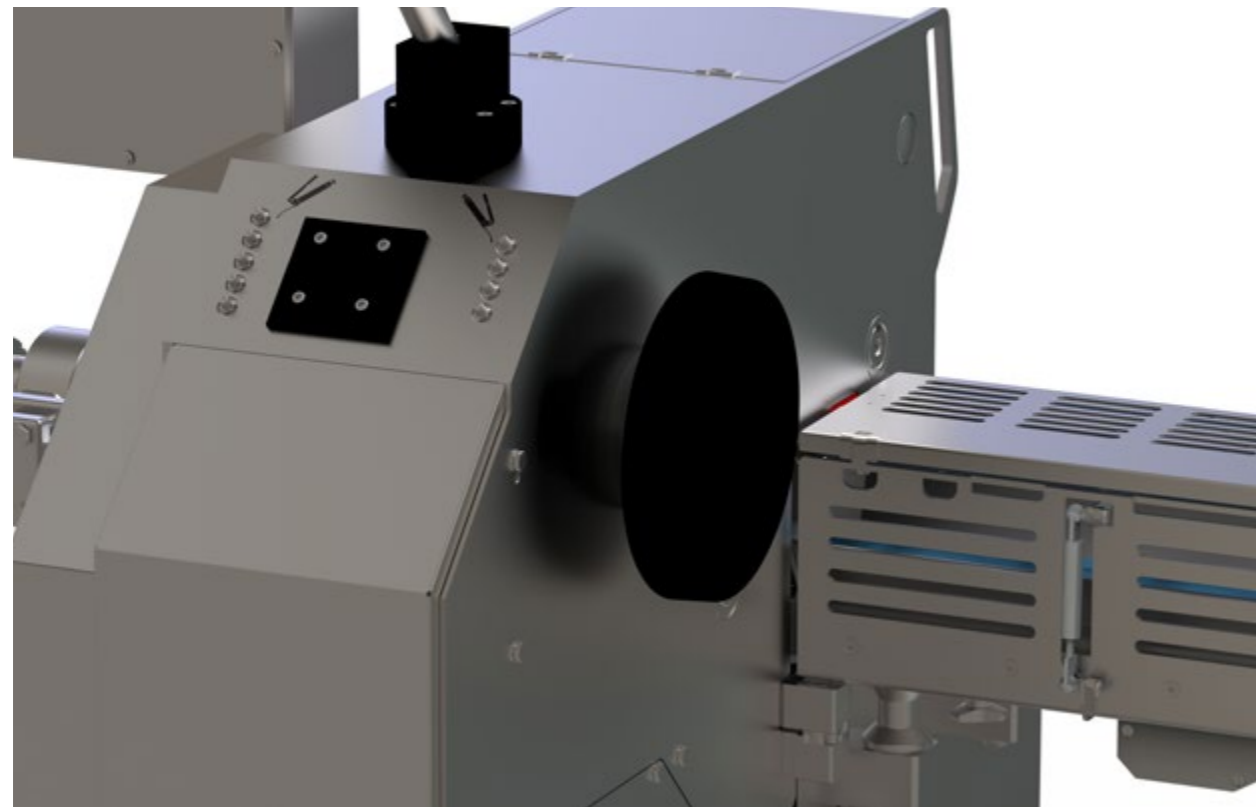
- **Nastro Trasportatore** con tappeto modulare, motore pneumatico o elettrico, certificato per uso alimentare (accessorio incluso nel prezzo base);
- **Supporto snodato** per il tubo insacco per favorire un rapido cambio di budello (accessorio incluso nel prezzo base);
- **Inseritore Lacci** automatico GS 25 che applica lacci fino a 180 pezzi/minuto;
- **Dosa Spago**, interamente in acciaio INOX, garantisce uniformità di lunghezza dello spago nella produzione di salumi "a ferro di cavallo";
- **Frena-budello pneumatico** permette di insaccare ad alta pressione i budelli più delicati per garantire un calibre uniforme;
- **Interruttore di fine budello** per arrestare la clippatrice in automatico alla fine dello stick arricciato;
- **Porzionamento a lunghezza** con fotocellula che garantisce una lunghezza costante per salumi affettati;
- **Prolunga con rulliera** per affettati fino a 1500 mm di lunghezza;
- **Codificazione della clip** con inserti speciali (fino a 4 cifre per clip);
- **Sistema Revolver** con il doppio tubo permette un rapido cambio di budelli;
- **Doppio tubo d'insacco** per chiudere 2 salumi contemporaneamente.



Loop inserter GS25 / Inseritore automatico lacci GS25



Pneumatic belt FDA certified / Nastro uscita prodotti certificato FDA



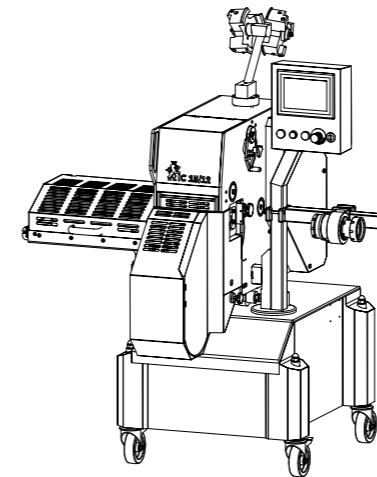
Easy access greasing point / Ingrassatura centralizzata esternamente



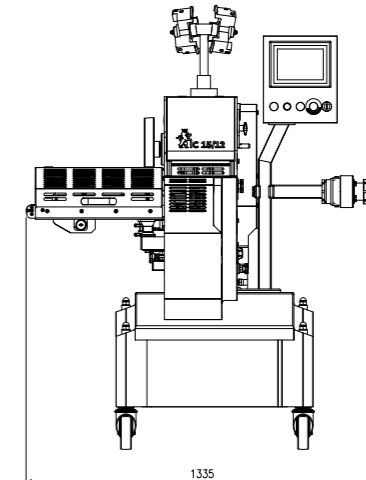
Four rotating wheels for easy handling in the factory
Quattro ruote piroettanti per una movimentazione confortevole



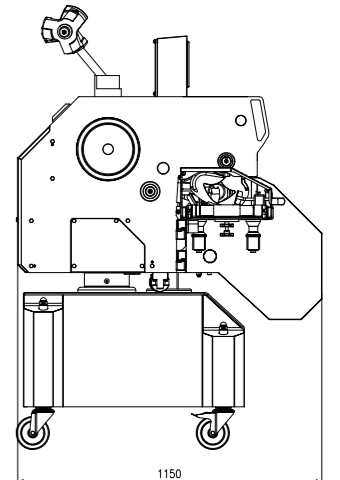
Pneumatic Opening and Closing as standard
Apertura/Chiusura macchina pneumatica standard



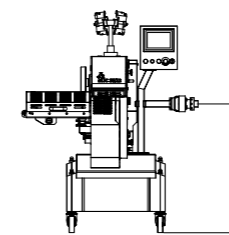
MACCHINA IN POSIZIONE BASSA



1335

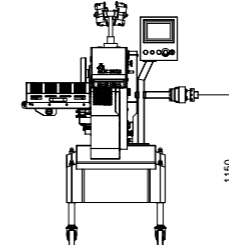


1150

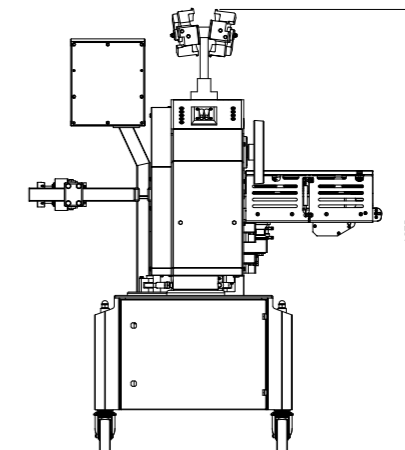


975

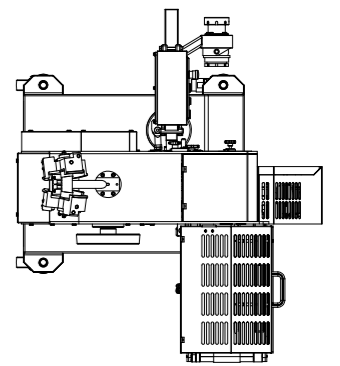
MACCHINA IN POSIZIONE ALTA



1150



1675



TECHNICAL DATA

Diameter: 20mm – 90mm (110mm thin plastic casings)
Cycles: over 180/min.
Air pressure: 6 - 7 bar
Power: 400V a 50/60Hz
Weight: 500kg
Clip range: serie 15 - serie 12

DATI TECNICI

Diametri prodotti: 20mm – 90mm (110mm budelli plastici sottili)
Cadenze: oltre 180/min.
Collegamento aria: 6 - 7 bar
Corrente: 400V a 50/60Hz
Peso: 500kg
Gamma Clip: serie 15 - serie 12

Customer Care

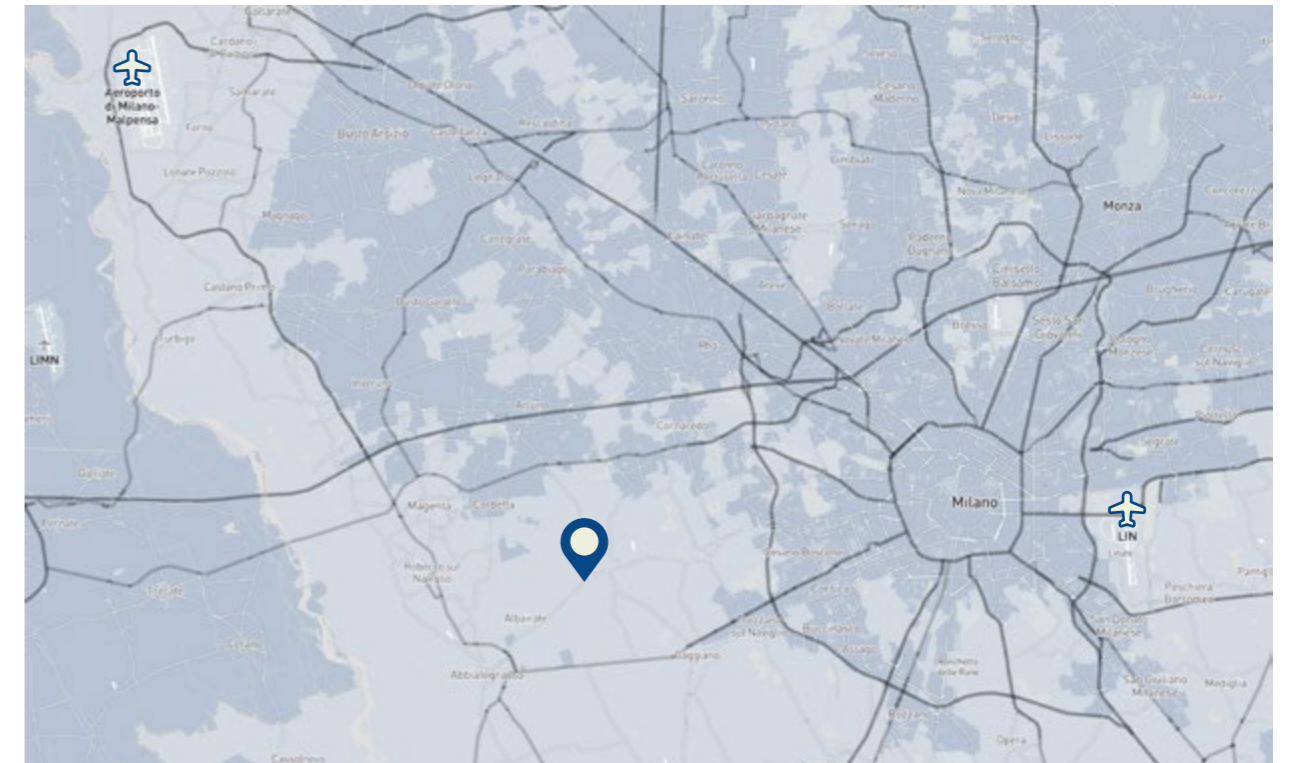
Choosing International Clip means choosing a dedicated service to you. Our dynamic structure affords us to be constantly in touch with our customers and their feedbacks are essential to improve our products and make customer experience more and more satisfying. It's our focus to ship asap our original spare parts with the fastest express couriers.

Our Technicians are always available for a remote technical assistance by phone or video call, our worldwide agency network guarantee a fast service in more than 90 Countries. At our Headquarters in Albairate we offer training courses and updating courses about the latest innovations, contact us at info@internationalclip.it to join next session.

Assistenza Clienti

Scegliere International Clip significa scegliere un servizio dedicato a Voi. La nostra struttura dinamica permette un costante contatto con i clienti finali e i loro feedback sono fondamentali per migliorare in nostri prodotti e rendere l'esperienza del cliente sempre più soddisfacente. È nostro obiettivo spedire i ricambi originali nel minor tempo possibile e con i migliori corrieri espressi.

I nostri tecnici sono sempre disponibili per consulenza telefonica e la nostra rete di agenti consente un puntuale servizio in oltre 90 Paesi nel Mondo. Presso la nostra sede di Albairate sono disponibili corsi di training e di aggiornamento sulle ultime novità scrivetece ad info@internationalclip.it per sapere quando avrà luogo il prossimo.



 International Clip

 International Airport

Contact Us

International Clip S.r.l.

SP 114 - Località Faustina 79
20080 Albairate (MI) - Italy

P. +39 02 94 94 10 02

E. info@internationalclip.it

W. www.internationalclip.it

Contatti

International Clip S.r.l.

SP 114 - Località Faustina 79
20080 Albairate (MI) - Italy

T. +39 02 94 94 10 02

M. info@internationalclip.it

W. www.internationalclip.it